



# MAUNFELD

ТЕХНИКА НОВОГО ВРЕМЕНИ

RU

## ПОДРОБНАЯ ИНСТРУКЦИЯ ПО ЭКСПЛУАТАЦИИ ВСТРАИВАЕМОЙ ПОСУДОМОЕЧНОЙ МАШИНЫ MWF07IM



[www.maunfeld.ru](http://www.maunfeld.ru)

## **БЛАГОДАРИМ ВАС**

за доверие и поздравляем с приобретением нового прибора.

Для более удобного и простого пользования прибором мы подготовили подробную инструкцию по эксплуатации. Она поможет вам быстрее познакомиться с новым прибором.

Данное руководство содержит важную информацию по безопасной установке, использованию вашего прибора и уходу за ним, а также необходимые предупреждения, которые позволят вам извлечь максимальную пользу из изделия.

Храните данное руководство в надежном и удобном месте с тем, чтобы пользоваться им при необходимости.

Инструкцию по эксплуатации Вы также можете найти на нашем сайте:  
[www.maunfeld.ru](http://www.maunfeld.ru)

## СОДЕРЖАНИЕ

стр.3.....СОВЕТЫ ПО БЕЗОПАСНОМУ ИСПОЛЬЗОВАНИЮ ПРИБОРА

**МЕРЫ  
БЕЗОПАСНОСТИ**

стр.7.....ХАРАКТЕРИСТИКИ

**ТЕХНИЧЕСКИЕ  
ДАННЫЕ**

стр.8.....СОСТАВНЫЕ ЧАСТИ ПОСУДОМОЕЧНОЙ МАШИНЫ

**ОПИСАНИЕ ПРИБОРА**

стр.10.....ПАНЕЛЬ УПРАВЛЕНИЯ

стр.12.....ПРЕДУПРЕЖДЕНИЯ, СВЯЗАННЫЕ С УСТАНОВКОЙ

**ПОДГОТОВКА К  
УСТАНОВКЕ**

стр.13.....ПОДКЛЮЧЕНИЕ К СЕТИ ЭЛЕКТРОПИТАНИЯ

стр.14.....ПОДКЛЮЧЕНИЕ К СЕТИ ХОЛОДНОГО ВОДОСНАБЖЕНИЯ

стр.14.....ПОДКЛЮЧЕНИЕ СЛИВНОГО ШЛАНГА

стр.15.....КАК СЛИТЬ ЛИШНЮЮ ВОДУ ИЗ ШЛАНГА

стр.16.....НАПОЛНЕНИЕ РЕЗЕРВУАРА СОЛЬЮ

**УКАЗАНИЯ ПО  
ЭКСПЛУАТАЦИИ**

стр.18.....РЕГУЛИРОВКА ПОТРЕБЛЕНИЯ СОЛИ

стр.20.....ЗАГРУЗКА ПОСУДОМОЕЧНОЙ МАШИНЫ

стр.23.....ЗАГРУЗКА МОЮЩЕГО СРЕДСТВА

стр.25.....ЗАПУСК ПРОГРАММЫ МОЙКИ

стр.27.....АВТОМАТИЧЕСКОЕ ОТКРЫТИЕ ДВЕРЦЫ

стр.27.....ЗАПУСК ЦИКЛА МОЙКИ

стр.28.....ИЗМЕНЕНИЕ ПРОГРАММЫ

стр.28.....ХОТИТЕ ДОБАВИТЬ ТАРЕЛКУ

стр.29.....ЗАВЕРШЕНИЕ ЦИКЛА МОЙКИ

стр.29.....ВКЛЮЧЕНИЕ ПОСУДОМОЕЧНОЙ МАШИНЫ

стр.30.....СИСТЕМА ФИЛЬТРОВ

**УХОД ЗА ПРИБОРОМ**

стр.31.....РЕКОМЕНДАЦИИ ПО УХОДУ

## СОДЕРЖАНИЕ

---

стр.33..... РЕКОМЕНДАЦИИ ПО УСТРАНЕНИЮ НЕПОЛАДОК

стр.38..... КОДЫ ОШИБОК

стр.39..... ИНФОРМАЦИЯ О ТРАНСПОРТИРОВКЕ

стр.39..... УТИЛИЗАЦИЯ

стр.40..... СЕРВИСНОЕ ОБСЛУЖИВАНИЕ ПОСЛЕ ПРОДАЖИ

стр.41..... ИНФОРМАЦИЯ ОТ ПРОИЗВОДИТЕЛЯ

**ТЕХНИЧЕСКОЕ  
ОБСЛУЖИВАНИЕ**



## Прочтите настоящую инструкцию

Настоящая инструкция состоит из разделов «Меры безопасности», «Указания по эксплуатации», «Указания по установке» и «Устранение неполадок». Внимательное прочтение настоящей инструкции перед использованием посудомоечной машины поможет Вам использовать и обслуживать посудомоечную машину надлежащим образом. Сохраняйте инструкцию длительное время.



## Прежде чем обратиться в сервисный центр

Раздел «Устранение неполадок» позволит Вам решить некоторые проблемы при использовании посудомоечной машины без вызова специалиста сервисного центра.



## Внимание.

Производитель, придерживаясь политики постоянного развития и обновления изделия, оставляет за собой право вносить изменения в продукцию без дополнительного предупреждения.



### ВНИМАНИЕ!

- ④ Упаковочный материал может представлять опасность для детей!
- ④ Для утилизации упаковки и прибора обратитесь в пункт утилизации. Для этого необходимо отрезать кабель питания и сделать устройство непригодным для использования.
- ④ Картонная упаковка изготовлена из переработанной бумаги и должна быть утилизирована в макулатуру.
- ④ При правильной утилизации прибора вы сможете предотвратить потенциальные негативные последствия для окружающей среды и здоровья человека, которые могли бы быть вызваны неподобающим обращением с подобными отходами.
- ④ Для получения более подробной информации о переработке этого продукта, пожалуйста, свяжитесь с вашим местным офисом и вашей службой утилизации бытовых отходов.

УТИЛИЗАЦИЯ: Эти бытовые отходы не относятся к прочим бытовым отходам. Такие отходы должны утилизироваться отдельно.

# МЕРЫ БЕЗОПАСНОСТИ

---

- Настоящий прибор предназначен для использования в бытовых и аналогичных условиях, таких как:
  - Кухни для сотрудников в магазинах, офисах и другие служебные помещения;
  - Фермерские хозяйства;
  - Гостиницы, мотели и другие типы жилья, связанные с проживанием постояльцев;
  - Гостиницы с условиями проживания типа «кровать и завтрак».
- Данный прибор не предназначен для использования лицами (включая детей) с ограничениями физическими и умственными возможностями или недостатком опыта и знаний по обращению с прибором, кроме как при условии их нахождения под присмотром лицом, ответственным за их безопасность, или при условии внимательного ознакомления с особенностями эксплуатации данного прибора.
- За детьми должен быть обеспечен присмотр, чтобы они не играли с прибором.
- Запрещается сидеть или стоять на дверце или корзине для посуды, находящейся в посудомоечной машине. /Запрещается класть любые тяжелые предметы на дверцу, когда она открыта. Машина может упасть вперед.
- Открывайте дверцу очень аккуратно во время работы посудомоечной машины, поскольку существует риск выплескивания воды.
- При загрузке посуды в машину:
  - кладите острые предметы так, чтобы они не могли повредить уплотнения дверцы;
  - ножи и другая посуда с острыми концами должны загружаться в корзину острым концом вниз, либо располагаться горизонтально.
- Убедитесь, что отделение для моющего средства опустело после завершения цикла мойки.

# МЕРЫ БЕЗОПАСНОСТИ

---

- Запрещается мыть пластиковые предметы, если они не имеют маркировки о безопасности мытья в посудомоечной машине. Если такой отметки на пластиковых предметах нет, следует проверить рекомендации изготовителя.
- Необходимо использовать только моющие средства и добавки для ополаскивания, предназначенные для автоматических посудомоечных машин.
- Ни при каких обстоятельствах не разрешается использовать мыло, стиральный порошок или средство для ручной стирки в посудомоечной машине.
- Держите моющие и ополаскивающие средства в недоступном для детей месте и не давайте им возможность играть с ними.
- Не оставляйте дверцу открытой, поскольку это увеличивает опасность задеть ее или споткнуться.
- Используйте дверцу открытой, поскольку это увеличивает опасность задеть ее или споткнуться.
- Используйте посудомоечную машину только по прямому назначению.
- Прибор должен быть подключен к водопроводу только при помощи новых шланговых комплектов; старые шланги не должны повторно использоваться.
- Максимальное количество комплектов посуды для мойки равно 3.
- Максимальное допустимое входное давление воды составляет 1МПа.
- Минимальное допустимое входное давление воды составляет 0, 04 Мпа.
- Этот прибор должен быть заземлен. В случае неисправности или поломки заземление уменьшит опасность удара электрическим током, обеспечив путь наименьшего сопротивления электрическому току.
- Не тяните за кабель питания для отсоединения шнура питания прибора.

## МЕРЫ БЕЗОПАСНОСТИ

---

- Не используйте удлинители или незаземленные адаптеры.
- Не разбирайте и не ремонтируйте прибор самостоятельно во избежание опасности для жизни и здоровья. Техническое обслуживание прибора должно проводиться только специалистом.



# ТЕХНИЧЕСКИЕ ДАННЫЕ

ХАРАКТЕРИСТИКИ	MWF071M
УСТАНОВЛЕННОЕ НАПРЯЖЕНИЕ	730-860 Вт 220-240 В~ / 50 Гц
ДАВЛЕНИЕ ВОДЫ	0,04 – 1,0 МПа
ЭНЕРГОПОТРЕБЛЕНИЕ	124,1 кВт·ч/Год
ВМЕСТИМОСТЬ	3 комплекта
ВОДОПОТРЕБЛЕНИЕ	1680 л/год
УРОВЕНЬ ШУМА	58 Дб
ПОТРЕБЛЕНИЕ ЭЛЕКТРОЭНЕРГИИ ПРИ СТАНДАРТНОМ ЦИКЛЕ	0,43 кВт/ч
ОТСРОЧКА СТАРТА	1-24 ч
РЕГУЛИРУЕМАЯ ПО ВЫСОТЕ КОРЗИНА ДЛЯ СТОЛОВЫХ ПРИБОРОВ	Да
ТУРБО-СУШКА	Да
БЛОКИРОВКА ОТ ДЕТЕЙ	Да
АВТОМАТИЧЕСКОЕ ОТКРЫВАНИЕ	Да
КОЛИЧЕСТВО ПРОГРАММ	7
ВНЕШНИЕ РАЗМЕРЫ (ШхГхВ)	420x435x465 мм

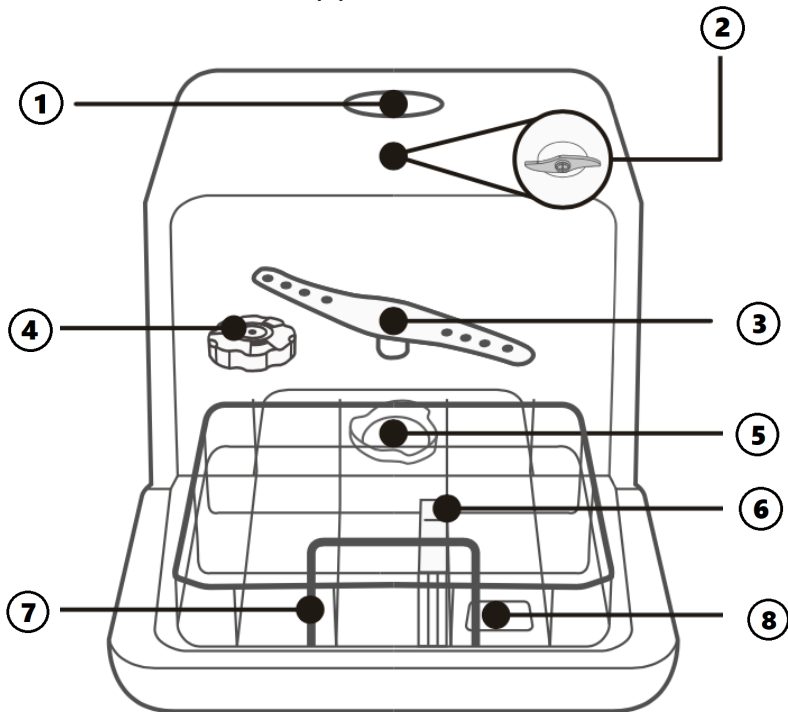
## Примечания:

1. Энергетическая эффективность класса А, от G (наименьшая эффективность) до А (наибольшая эффективность).
2. Энергопотребление 124,1 кВт в год основывается на 280 стандартных циклах мойки с использованием наполнения холодной водой и потреблением маломощных режимов. Фактическое энергопотребление зависит от интенсивности и режимов использования устройства.
3. Потребление воды 1680 литров в год основывается на 280 стандартных циклах мойки. Фактический расход воды зависит от интенсивности и режимов использования устройства.
4. Эффективность сушки класса А по шкале от G (наименьшая эффективность) до А (наибольшая эффективность).
5. Программа ECO является стандартным циклом работы, пригодным для удаления обычной степени загрязнения посуды при наилучшем сочетании энергопотребления и расхода воды.

Вышеприведенные значения были измерены в соответствии с международным стандартом EN 50242.

## ОПИСАНИЕ ПРИБОРА

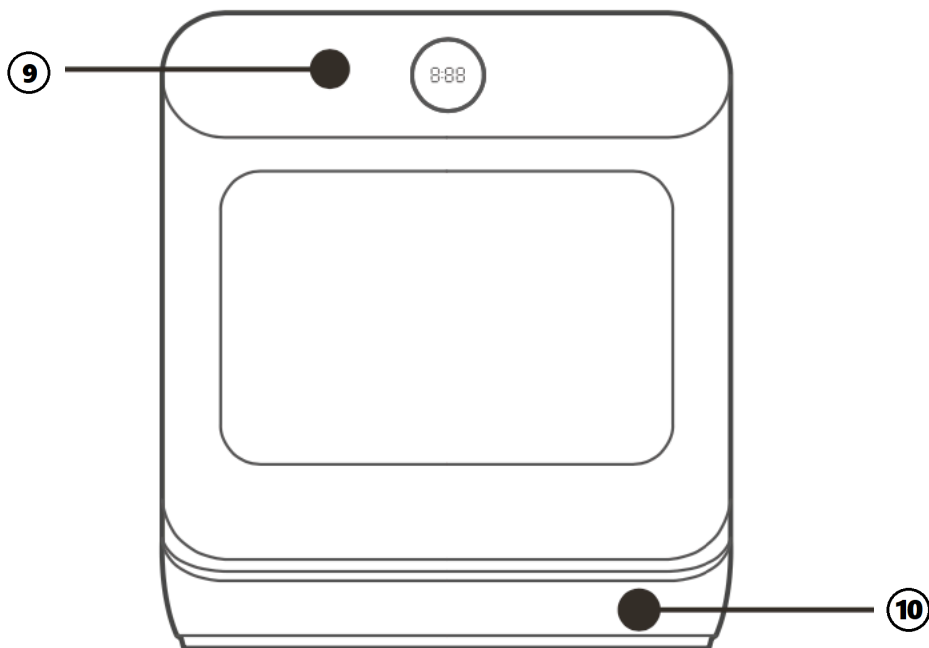
### СОСТАВНЫЕ ЧАСТИ ПОСУДОМОЕЧНОЙ МАШИНЫ



- 1 – Заливное устройство
- 2 – Верхний разбрызгиватель
- 3 – Коромысло
- 4 – Отсек для соли
- 5 – Фильтр
- 6 – Отсек для моющего средства
- 7 – Корзина
- 8 – Отсек для моющего средства

## ОПИСАНИЕ ПРИБОРА

### СОСТАВНЫЕ ЧАСТИ ПОСУДОМОЕЧНОЙ МАШИНЫ



9 – Панель управления

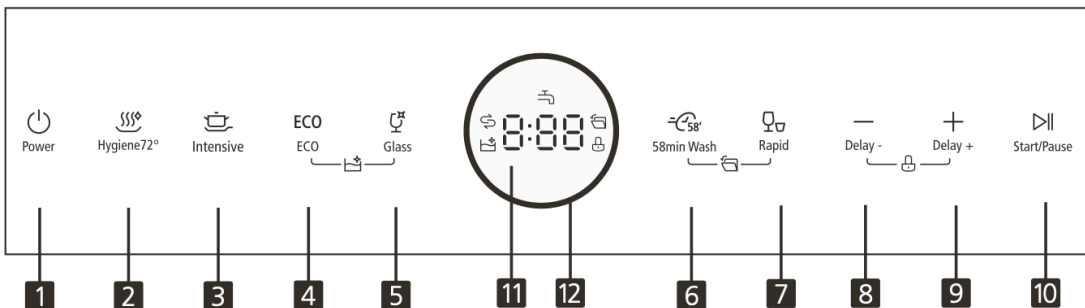
10 – Корпус

### КОМПЛЕКТАЦИЯ ПОСУДОМОЕЧНОЙ МАШИНЫ

- Подставка для детских бутылочек,
- Лоток для наливания воды

## ПАНЕЛЬ УПРАВЛЕНИЯ

### ПАНЕЛЬ УПРАВЛЕНИЯ




**1** – КНОПКА ВКЛЮЧЕНИЯ И ВЫКЛЮЧЕНИЯ

**2** – СЕНСОР ВЫБОРА ПРОГРАММЫ – УСИЛЕННАЯ ГИГИЕНА (72 ГРАДУСОВ) 

**3** – СЕНСОР ВЫБОРА ПРОГРАММЫ - ИНТЕНСИВНАЯ 

**4** – СЕНСОР ВЫБОРА ПРОГРАММЫ – ЭКОНОМИЧНАЯ **ECO**

**5** – СЕНСОР ВЫБОРА ПРОГРАММЫ – СТЕКЛО 

**6** – СЕНСОР ВЫБОРА ПРОГРАММЫ – МОЙКА 58 МИНУТ 

**7** – СЕНСОР ВЫБОРА ПРОГРАММЫ – БЫСТРАЯ 

**8-9** – СЕНСОР УСТАНОВКИ ОТЛОЖЕННОГО СТАРТА

СЕНСОР АВТОМАТИЧЕСКОГО ОТКРЫВАНИЯ ДВЕРИ 

**10** – ЗАПУСК ПРОГРАММЫ/ПАУЗА

# ПАНЕЛЬ УПРАВЛЕНИЯ

---


## ПАНЕЛЬ УПРАВЛЕНИЯ

**11 – 12** – ДИСПЛЕЙ


**8:88** - Показывает оставшееся время и время задержки, функции, коды ошибок и т.д.

 - Индикатор отсутствия подачи воды

 - Индикатор наличия соли

 - Индикатор – Защита от детей

 - Индикатор самоочистки

 - Автоматическое открывание дверцы

# ПОДГОТОВКА К УСТАНОВКЕ

---

Перед использованием прибора, снимите все упаковочные материалы, снимите защитную пленку с дверей и корпуса.

**ВНИМАНИЕ:** не позволяйте детям играть с упаковочными материалами. Опасность удушения!

Если прибор хранился или перевозился при отрицательной температуре, выдержите его при комнатной температуре не менее 4 часов перед включением в сеть.

Устанавливайте прибор вдали от источников тепла и вдали от мест, где на него будут попадать прямые солнечные лучи. Не ставьте его в места с высокой влажностью, для предотвращения возникновения ржавчины.

Посудомоечная машина должна быть установлена на ровную и твердую поверхность и располагаться в хорошо вентилируемом помещении.

Перед установкой и регулировкой принадлежностей необходимо убедиться, что прибор отключен от сети питания.

Перед первым использованием посудомоечной машины:

- Отрегулируйте смягчитель воды.
- Засыпьте в соответствующий резервуар соль, затем долейте в резервуар для соли воду.
- Наполните резервуар для ополаскивателя.
- Добавьте моющее средство.

Посудомоечную машину следует устанавливать вблизи существующих подключений к сетям водоснабжения, водоотведения и электропитания. Выберите сторону, через которую сливной шланг посудомоечной машины будет подключен к кухонной раковине (сливу).

# ПОДГОТОВКА К УСТАНОВКЕ

---

## ПОДКЛЮЧЕНИЕ К СЕТИ ЭЛЕКТРОПИТАНИЯ

Напряжение и частота электрического тока в сети должны соответствовать указанным на маркировке. Сетевой штекер следует включать только в должным образом заземленную розетку. Если штекер не подходит к розетке, к которой подключается прибор, замените розетку. Не используйте переходники или подобное оборудование, так как их использование может привести к перегреву и возгоранию.

Данный прибор должен быть заземлен. В случае сбоя или неисправности заземление снижает риск удара током, создавая для электрического тока путь с наименьшим сопротивлением. Прибор оснащен кабелем, имеющим заземляющий провод и штекер.

Штекер следует вставить в подходящую розетку, установленную и заземленную в соответствии с местными стандартами и предписаниями.

# ПОДГОТОВКА К УСТАНОВКЕ

## ПОДКЛЮЧЕНИЕ К СЕТИ ХОЛОДНОГО ВОДОСНАБЖЕНИЯ

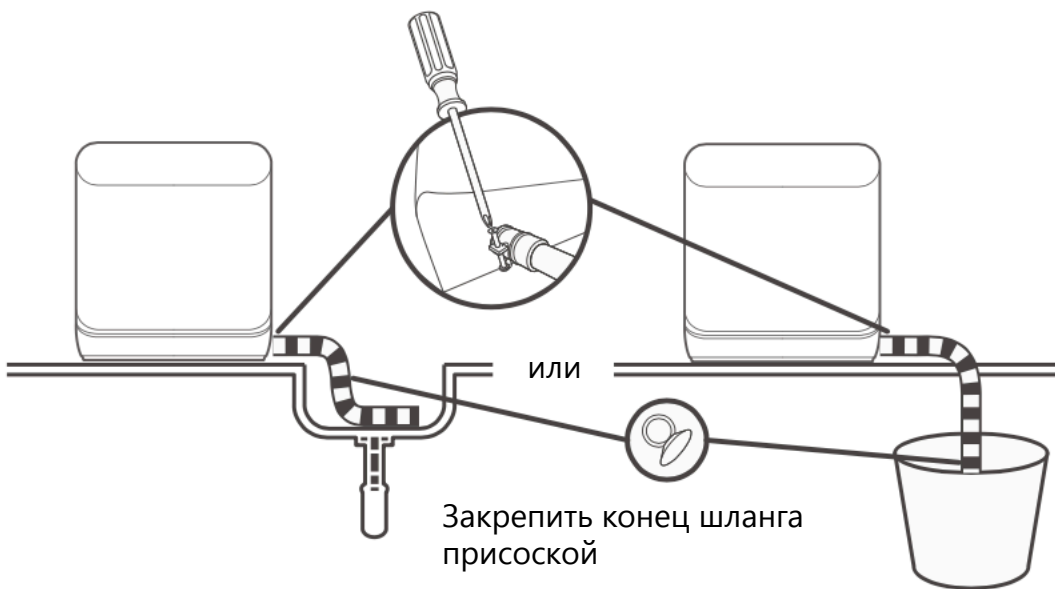


Подключите шланг для подачи холодной воды к соединительному колену с резьбой  $\frac{3}{4}$  дюйма; при этом следите за прочностью соединения. Если трубы новые или не использовались в течение длительного времени, дайте воде стечь, пока она не станет прозрачной. Данная мера необходима для предотвращения засорения канала для подачи воды и повреждения прибора.

Внимание! Если шланг для подачи холодной воды не подходит к Вашему крану, обратитесь в магазин сантехники для приобретения адаптера.

## ПОДКЛЮЧЕНИЕ СЛИВНОГО ШЛАНГА

Подсоедините сливной шланг к выходному отверстию посудомоечной машины и затяните его при помощи хомута и отвертки. Опустите конец шланга в раковину или отдельную емкость.





# ПОДГОТОВКА К УСТАНОВКЕ

---

## КАК СЛИТЬ ЛИШНЮЮ ВОДУ ИЗ ШЛАНГА

Если слив расположен на высоте более 100 см от пола, лишняя вода не может напрямую сливаться в систему водоотведения. В таком случае необходимо выпустить лишнюю воду из шлангов в ведро или другую подходящую емкость, установленную ниже слива.

### СЛИВ ВОДЫ

Подключите сливной шланг. Сливной шланг должен быть подключен надлежащим образом во избежание протекания воды. Сливной шланг нельзя перегибать или зажимать.

### УДЛИННИТЕЛЬНЫЙ ШЛАНГ

В случае необходимости удлинения сливного шланга используйте похожий шланг. Его длина не должна превышать 4 метров, в противном случае эффективность мойки может быть снижена

Перед запуском посудомоечной машины следует проверить следующее:

- Посудомоечная машина стоит ровно по горизонтали и закреплена должным образом.
- Впускной клапан открыт.
- Места подключения к трубопроводам герметичны.
- Кабели надежно подсоединены.
- Электропитание подключено.
- Шланги подачи и отведения воды закреплены.
- Все упаковочные материалы и инструкции извлечены из посудомоечной машины.

# ПОДГОТОВКА К УСТАНОВКЕ

## НАПОЛНЕНИЕ РЕЗЕРВУАРА СМЯГЧИТЕЛЯ ВОДЫ СОЛЬЮ

Жесткость воды различается в зависимости от местности. При использовании жесткой воды для посудомоечной машины на посуде и кухонных принадлежностях образуются отложения.

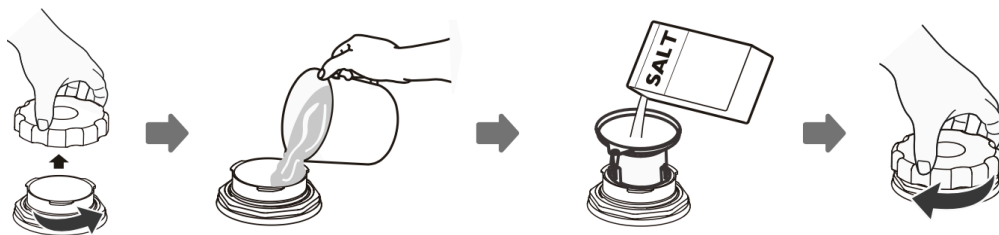
Данный прибор оснащен устройством для смягчения воды, который использует контейнер для соли, специально предназначенной для удаления извести и минералов из воды. Используйте только специальную гранулированную соль, предназначенную для посудомоечных машин.

Резервуар для соли расположен под нижней корзиной, его следует наполнять, как описано ниже.

Внимание! Используйте только соли, изготовленные специально для посудомоечных машин! Любая другая соль, не предназначенная специально для использования с посудомоечными машинами, особенно поваренная соль, может повредить устройство для смягчения воды.

Производитель не предоставляет гарантию в случае возникновения повреждений в результате использования неподходящей соли и не несет ответственность за такие повреждения.

Наполняйте резервуар для соли только непосредственно перед началом полноценного цикла мойки. Это позволит избежать долгого нахождения кристаллов соли или разлитой соленой воды на дне посудомоечной машины и возникновения коррозии.



- Выньте корзину и открутите крышку резервуара для соли.
- Перед первой мойкой добавьте 1 л воды в резервуар для соли.
- Поместите воронку (входит в комплект) в отверстие резервуара и насыпьте около 0,13 кг соли. Возможно проливание небольшого количества воды из контейнера, это нормально.

## НАПОЛНЕНИЕ РЕЗЕРВУАРА СМЯГЧИТЕЛЯ ВОДЫ СОЛЬЮ

- После наполнения резервуара снова закрутите крышку по часовой стрелке.
  - Обычно после загрузки соли индикатор уровня соли гаснет через 2-6 дней.
  - Сразу после наполнения резервуара для соли следует запустить цикл мойки (рекомендуется режим замачивания или быстрой мойки). В противном случае соленая вода может повредить систему фильтров, насос или другие важные части прибора. Такие повреждения не покрываются гарантией.
1. Резервуар для соли следует наполнять только при загорании индикатора уровня соли на панели управления. В зависимости от растворимости соли индикатор может продолжать гореть после наполнения резервуара. Если на панели управления нет индикатора уровня соли (у некоторых моделей), срок наполнения резервуара можно определить по количеству прошедших циклов мойки.
  2. При просыпании соли следует запустить программу замачивания или быстрой мойки для удаления излишков соли.

# ПОДГОТОВКА К УСТАНОВКЕ

## РЕГУЛИРОВКА ПОТРЕБЛЕНИЯ СОЛИ

Закройте дверцу, в течение 60 секунд после включения посудомоечной машины нажмите и удерживайте кнопку Программы в течение 5 секунд, машина перейдет в режим настройки.

При помощи кнопки Программы выберите уровень жесткости воды в соответствии с местными характеристиками воды; индикация на дисплее будет изменяться в следующей последовательности: Н1->Н2->Н3->Н4->Н5->Н6.

Без каких-либо действий в течение 5 секунд машина автоматически перейдет из режима регулирования в режим ожидания.

Жесткость воды				Позиция регулятора	Потребление соли (грамм на цикл)
°dH	°fH	Градус Кларка	mmol/l		
0~5	0~9	0~6	0~0.94	Н1 ( Быстрый яркий сигнал)	0
6-11	10-20	7-14	1.0-2.0	Н2 (90 Min яркий сигнал)	9
12-17	21-30	15-21	2.1-3.0	Н3 (90 Min Быстрый яркий сигнал)	12
18-22	31-40	22-28	3.1-4.0	Н4 (ЕСО яркий сигнал)	20
23-34	41-60	29-42	4.1-6.0	Н5 (ЕСО, Быстрый яркий сигнал)	30
35-55	61-98	43-69	6.1-9.8	Н6 (ЕСО, 90 Min Яркий сигнал)	60

# УСТАНОВКА ПОСУДОМОЕЧНОЙ МАШИНЫ

---

## РЕГУЛИРОВКА ПОТРЕБЛЕНИЯ СОЛИ

Для получения информации о жесткости водопроводной воды следует обратиться в местные коммунальные службы.

ПРИМЕЧАНИЕ: в РФ жесткость выражается в градусах жесткости (°Ж). 1 °Ж соответствует 1/2 миллимоля на литр (1 °Ж = 1 мг-экв/л).

# УСТАНОВКА ПОСУДОМОЕЧНОЙ МАШИНЫ

## ЗАГРУЗКА КОРЗИНЫ ПОСУДОМОЕЧНОЙ МАШИНЫ

- Приобретайте кухонные принадлежности только с маркировкой о пригодности к мойке в посудомоечной машине.
- Используйте мягкие моющие средства, обозначаемые как «щадящие посуду». При необходимости запросите более подробную информацию у производителя моющего средства.
- Для отдельных видов посуды выбирайте минимальную возможную температуру.
- Для предотвращения повреждений не вынимайте бокалы и приборы из посудомоечной машины непосредственно после завершения программы.

Следуйте данным указаниям для достижения наибольшей эффективности посудомоечной машины. Функции и внешний вид корзин для посуды и приборов могут отличаться в зависимости от модели прибора.

Удалите крупные остатки пищи с посуды. Пригоревшие остатки пищи на сковородах предварительно размочите. Предварительное ополаскивание посуды проточной водой не требуется.

Помещайте посуду в машину следующим образом:

1. Такие предметы, как чашки, бокалы, кастрюли/сковороды и т.д. помещайте дном вверх.
2. Предметы с изгибами или выемками помещайте наклонно, чтобы вода могла стекать.
3. Все предметы размещайте так, чтобы они стояли надежно и не могли опрокинуться.
4. Столовые приборы и утварь размещайте так, чтобы моечные рукава в процессе мойки могли свободно вращаться.

**ПРИМЕЧАНИЕ:** Не помещайте в посудомоечную машину слишком мелкие предметы, так как они могут выпасть из корзины.

Полые предметы, такие как чашки, бокалы, кастрюли/сковороды и т.д. помещайте дном вверх, чтобы предотвратить скапливание воды внутри предмета или в углублениях.

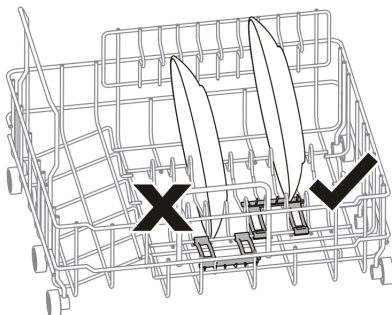
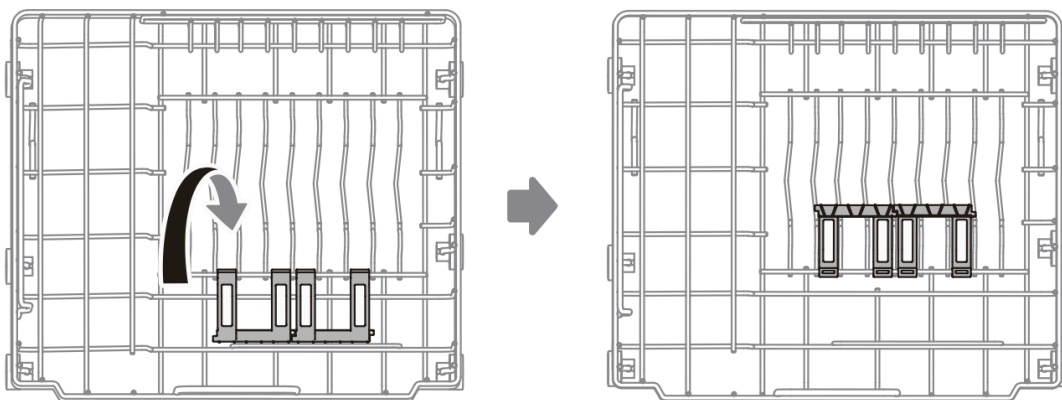
- Не помещайте посуду и приборы друг в друга или поверх других предметов.

# УКАЗАНИЯ ПО ЭКСПЛУАТАЦИИ

## ЗАГРУЗКА ПОСУДОМОЕЧНОЙ МАШИНЫ.

- Бокалы не должны соприкасаться, в противном случае, они могут быть повреждены.
- Ножи с длинными лезвиями, установленные вертикально, представляют опасность!
- Длинные и/или острые приборы, например, разделочные ножи, следует располагать горизонтально в верхней корзине.
- Не перегружайте посудомоечную машину. В противном случае возникает риск недостаточной эффективности мойки и высокого расхода электроэнергии.

Посуда маленького размера будет падать через корзину и блокирует вращение разбрызгивателя. Для того чтобы этого не произошло в корзине есть держатели.

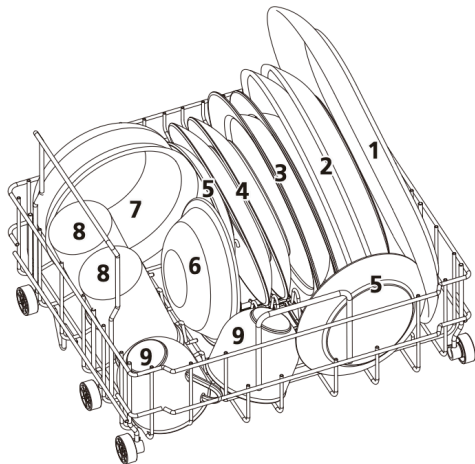


# УКАЗАНИЯ ПО ЭКСПЛУАТАЦИИ

## ЗАГРУЗКА ПОСУДОМОЕЧНОЙ МАШИНЫ.

### ВАРИАНТ ЗАГРУЗКИ КОРЗИНЫ

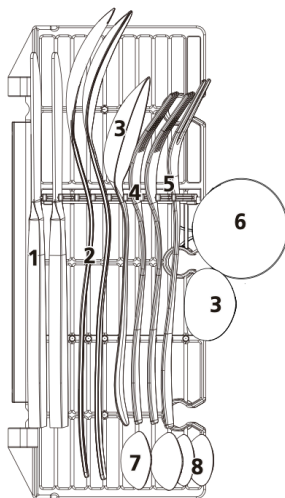
Расположите посуду и столовые приборы так, чтобы они не смещались под действием водяных струй



- 1 – Овальные тарелки
- 2 – Обеденные тарелки
- 3 – Суповые тарелки
- 4 – Десертные блюда
- 5 – Блюдца
- 6 – Маленькая миска
- 7 – Большая миска
- 8 – Стаканы
- 9 – Чашки

### ВАРИАНТ ЗАГРУЗКИ ЛОТКА ДЛЯ СТОЛОВЫХ ПРИБОРОВ

- 1 – Ножи
- 2 – Сервировочные ложки
- 3 – Суповые ложки
- 4 – Вилки
- 5 – Сервировочные вилки
- 6 – Ковш
- 7 – Десертные ложки
- 8 – Чайные ложки





# УКАЗАНИЯ ПО ЭКСПЛУАТАЦИИ

## ЗАГРУЗКА МОЮЩЕГО СРЕДСТВА

Моющие средства с химическими добавками необходимы для расщепления загрязнений и их удаления из посудомоечной машины. Используйте только моющие средства, изготовленные специально для посудомоечных машин.

**ВНИМАНИЕ!** Храните моющие средства в сухом прохладном месте.

Порошковые моющие средства загружайте в резервуар только непосредственно перед запуском цикла мойки.

## МОЮЩИЕ СРЕДСТВА

Существует 3 вида моющих средств:

1. С фосфатами и хлором.
2. С фосфатами и без хлора.
3. Без фосфатов и хлора.

Как правило, новые порошковые моющие средства не содержат фосфатов. Такие средства не обладают функцией смягчения воды, которую выполняют фосфаты. В таком случае рекомендуется добавить соль в резервуар для соли, даже если жесткость воды составляет всего 6°dH. При использовании моющих средств без фосфатов и жесткой воды на тарелках и стаканах часто появляются белые пятна. В таком случае используйте большее количество моющего средства для достижения лучших результатов. Средства, не содержащие хлор, обладают слабым отбеливающим эффектом. Устойчивые и цветные пятна удаляются не полностью. В таком случае используйте программу мойки с более высокой температурой.

## КОНЦЕНТРИРОВАННЫЕ МОЮЩИЕ СРЕДСТВА

В зависимости от химического состава различают два основных типа моющих средств:

- обычные щелочные средства с едкими компонентами;
- моющие средства с низким уровнем концентрации щелочи, с натуральными ферментами.

# УКАЗАНИЯ ПО ЭКСПЛУАТАЦИИ

## ЗАГРУЗКА МОЮЩЕГО СРЕДСТВА

### МОЮЩИЕ ТАБЛЕТКИ

Таблетки различных марок растворяются в воде с разной скоростью.

В связи с этим при использовании кратковременных программ мойки некоторые таблетки растворяются не полностью и не могут дать полного эффекта. Поэтому при использовании таблеток включайте длительные программы мойки для обеспечения полного удаления остатков моющего средства.

### РЕЗЕРВУАР ДЛЯ МОЮЩЕГО СРЕДСТВА

Резервуар следует наполнять перед каждым запуском цикла мойки согласно указаниям, приведенным в таблице циклов мойки. Данная посудомоечная машина расходует меньше моющего средства и ополаскивателя, чем обычные посудомоечные машины. Как правило, для нормального мытья достаточно всего одной столовой ложки моющего средства. Для сильных загрязнений требуется больше моющего средства. Загружайте моющее средство непосредственно перед включением посудомоечной машины; в противном случае оно может намочнуть и не раствориться полностью.

### ПРИМЕЧАНИЕ:

- Загружайте моющие средства только непосредственно перед запуском цикла мойки.
- Используйте только качественные моющие средства для посудомоечных машин.
- Обратите внимание, что требуемое количество средства может меняться в зависимости от степени загрязнения и жесткости воды.
- Следуйте рекомендациям производителя на упаковке моющего средства.

# УКАЗАНИЯ ПО ЭКСПЛУАТАЦИИ

## ЗАПУСК ПРОГРАММЫ МОЙКИ

### ТАБЛИЦА РАБОЧИХ ЦИКЛОВ МОЙКИ

Программа	Информация для выбора режима	Описание режима	Расход моющего средства, пре/основное	Средство для полоскания/ Продолжительность работы (минуты)
Экономичная ECO	Стандартная программа для среднезагрязненной посуды. Самая эффективная с точки зрения энергопотребления и расхода воды для такой	Основная (55°C) Полоскание Полоскание (70°C) Сушка	6г (или 3 в 1)	*/ 155
Усиленная гигиена	Предназначена чтобы дезинфицировать посуду и изделия из стекла. Поддерживает температуру воды на уровне около 72 °С.	Основная (70°C) Полоскание Полоскание (72°C) Сушка	6г	*/115
Интенсивная	Для самой грязной посуды, такой как кастрюли, сотейники и тарелки с присохшей пищей.	Мойка (62 С), Полоскание, Полоскание, Полоскание (70С), Сушка.	6г (или 3 в 1)	*/ 160

# УКАЗАНИЯ ПО ЭКСПЛУАТАЦИИ

## ЗАПУСК ПРОГРАММЫ МОЙКИ

### ТАБЛИЦА РАБОЧИХ ЦИКЛОВ МОЙКИ

Программа	Информация для выбора режима	Описание режима	Расход моющего средства, пре/основное	Средство для полоскания/ Продолжительность работы (минуты)
58 минут	Для слабозагрязненной посуды, не требующей тщательной мойки	Мойка (55С), Полоскание (65С), Сушка.	6 г	*/ 58
Быстрая	Ускоренная мойка для слабозагрязненной посуды	Мойка (50С), Полоскание, Полоскание (60С).	6 г	*/ 29
Стекло	Для слабо загрязненной посуды и стекла (хрусталя, фарфора)	Мойка (50С), Полоскание, Полоскание (65С)	6г (или 3 в 1)	*/ 85
Самоочистка	Обеспечивает очистку посудомоечной машины	Мойка (60С), Полоскание, Полоскание (70С).	6 г	*/ 65

# УКАЗАНИЯ ПО ЭКСПЛУАТАЦИИ

---

## АВТОМАТИЧЕСКОЕ ОТКРЫВАНИЕ ДВЕРЦЫ

Дверь посудомоечной машины автоматически открывается в конце программы, что улучшает результат сушки.

Если посудомоечная машина встроена, убедитесь что рядом стоящая мебель устойчива к конденсации.

Дверца посудомоечной машины не должна блокироваться, если она настроена на автоматическое открытие. Это может нарушить функциональность дверного замка.

## ЗАПУСК ЦИКЛА МОЙКИ

1. Извлеките корзину, загрузите посуду и столовые приборы и вставьте корзину обратно.
2. Загрузите моющее средство.
3. Вставьте сетевой штекер в розетку. Параметры электросети: 220-240 VAC/50 Гц, розетка: 10 А, 250 VAC.
4. Нажмите на кнопку Вкл/Выкл.
5. Подключите устройство к водопроду, давление в сети водоснабжения должно быть установлено на максимум, либо залейте воду в машину вручную.
6. Выберите желаемый цикл мойки. Закройте дверцу, нажмите Старт/Пауза чтобы запустить посудомоечную машину.

# УКАЗАНИЯ ПО ЭКСПЛУАТАЦИИ

## ИЗМЕНЕНИЕ ПРОГРАММЫ

Запущенную программу мойки можно изменить только в самом начале процесса. В противном случае есть вероятность того, что моющее средство уже было растворено, а вода слита. В таком случае резервуар для моющего средства следует наполнить заново.

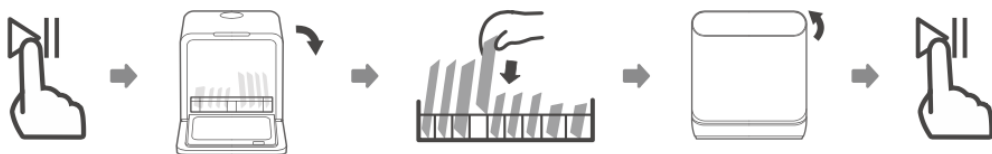
Нажмите и удерживайте кнопку Старт/Пауза в течение 3 секунд, машина перейдет в режим ожидания. Нажмите на кнопку Программа, чтобы сменить программу цикла (см. раздел «Запуск цикла мойки»).

**ПРИМЕЧАНИЕ:** При открывании дверцы во время выполнения цикла мойки прибор остановится. Через 10 секунд после закрытия дверцы и нажатия кнопки Старт/Пауза прибор продолжит работу.

## ХОТИТЕ ДОБАВИТЬ ТАРЕЛКУ

Посуду можно дозагрузить в машину в любой момент. Однако, чем раньше это будет сделано, тем дольше и, соответственно, качественнее она будет мыться.

1. Нажмите на кнопку Старт/Пауза.
2. Приоткройте дверцу, чтобы прервать процесс мойки.
3. После остановки коромысла дверцу можно открыть полностью.
4. Загрузите забытые предметы в корзину.
5. Закройте дверцу.
6. Нажмите кнопку Старт/Пауза, через 10 секунд машина продолжит работу.



# УКАЗАНИЯ ПО ЭКСПЛУАТАЦИИ

---

## ЗАВЕРШЕНИЕ ЦИКЛА МОЙКИ

По окончании цикла мойки в течение 8 секунд будет раздаваться звуковой сигнал; после этого машина остановится. Выключите прибор, нажав на кнопку включения/выключения, переключите подачу воды и откройте дверцу посудомоечной машины. Подождите примерно 15 минут, прежде чем разгружать машину; в противном случае, посуда и кухонные принадлежности будут слишком горячими и более хрупкими. Кроме того, за это время посуда лучше просохнет.

## ВЫКЛЮЧЕНИЕ ПОСУДОМОЕЧНОЙ МАШИНЫ

Программа мойки считается завершенной, если индикатор программы перестал высвечиваться.

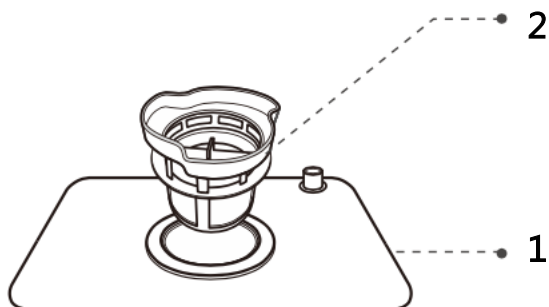
1. Отключите посудомоечную машину, нажав на кнопку включения/выключения.
2. Переключите подачу воды!

Будьте осторожны при открывании дверцы! Горячие предметы посуды становятся хрупкими. Поэтому дайте им остыть в течение примерно 15 минут, прежде чем извлечь их из посудомоечной машины.

Откройте дверцу посудомоечной машины, оставьте ее открытой и подождите несколько минут, прежде чем вынимать посуду.

# УХОД ЗА МАШИНОЙ

## СИСТЕМА ФИЛЬТРОВ



Для Вашего удобства мы поместили сливной насос и систему фильтров в легкодоступном месте внутри отсека. Фильтрующая система состоит из трех компонентов: основной фильтр, грубый фильтр и тонкий фильтр.

### **1** – ОСНОВНОЙ ФИЛЬТР.

Остатки пищи и грязи, улавливаемые этим фильтром, размываются струей воды из специального сопла нижней форсунки и смываются в сток.

### **2** – ФИЛЬТР ТОНКОЙ ОЧИСТКИ.

Данный фильтр улавливает загрязнения и остатки пищи в нижней части машины, предотвращая повторное попадание этих загрязнений на посуду в процессе мойки.

После каждого использования посудомоечной машины проверяйте фильтр на предмет засоров.

После откручивания фильтра грубой очистки вы можете извлечь всю систему фильтров целиком. Промойте фильтры проточной водой, чтобы удалить остатки пищи.

Всю систему фильтров следует чистить один раз в неделю.



# УХОД ЗА МАШИНОЙ

Панель управления следует протирать слегка влажной салфеткой.

После чистки ее следует тщательно высушить.

Для чистки наружных поверхностей используйте качественные средства для полировки приборов.

Не используйте для чистки каких-либо частей посудомоечной машины острые предметы, грубые губки или агрессивные моющие средства.

Для чистки уплотнителя дверцы используйте только мягкие, смоченные теплой водой салфетки.

## ПРЕДУПРЕЖДЕНИЕ!

Для чистки дверцы никогда не используйте чистящие средства с распылителями, так как они могут повредить замок дверцы и электрические детали.

Нельзя использовать абразивные чистящие средства и некоторые бумажные салфетки, так как от них могут остаться царапины или пятна на поверхностях из нержавеющей стали.

## ЗАЩИТА ОТ ЗАМЕРЗАНИЯ

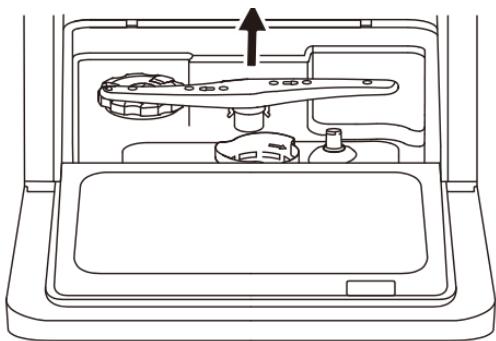
В зимнее время прибор следует предохранять от повреждений, возникающих в результате замерзания. После каждого цикла мойки действуйте следующим образом:

1. Отключите посудомоечную машину от электропитания.
2. Перекройте подачу воды и снимите с водяного клапана шланг подачи воды.
3. Выпустите воду из шланга подачи воды и из водяного клапана. (Используйте соответствующую емкость для сбора воды)
4. Снова подключите шланг подачи воды к заливному отверстию.
5. Извлеките фильтр из дна моечной камеры и удалите воду в нижней части прибора с помощью губки.

**ПРИМЕЧАНИЕ:** если посудомоечная машина не работает из-за последствий замерзания, обратитесь в сервисный центр.

# УХОД ЗА МАШИНОЙ

## ЧИСТКА МОЕЧНЫХ РУКАВОВ



Моечные рукава следует регулярно чистить, так как химические вещества, содержащиеся в жесткой воде, могут засорить распылители и подшипники рукава.

Чтобы снять моечные рукава, открутите гайку по часовой стрелке, снимите шайбу в верхней части рукава и сам рукав. Промойте рукава теплой мыльной водой; при этом распылители следует прочистить мягкой щеткой. Тщательно прополощите рукава и установите на место.

# УСТРАНЕНИЕ НЕПОЛАДОК

## РЕКОМЕНДАЦИИ ПО УСТРАНЕНИЮ НЕПОЛАДОК

ПРОБЛЕМА	ВЕРОЯТНАЯ ПРИЧИНА	РЕШЕНИЕ
Посудомоечная машина не запускается	Перегорел предохранитель или сработал аварийный выключатель	Замените предохранитель или отключите аварийный выключатель. Уберите все приборы, подключенные к той же электрической цепи, что и посудомоечная машина
	Электропитание не подключено	Посудомоечная машина должна быть включена, дверца плотно закрыта. Сетевой штекер должен быть надлежащим образом подключен к розетке.
	Низкое давление воды (ошибка E1)	Прибор должен быть надлежащим образом подключен к сети водоснабжения, подача воды должна быть открыта.
	Дверца посудомоечной машины закрыта неплотно	Плотно закройте дверцу до щелчка.
Пена в моечной камере	Неправильное моющее средство	Используйте только специальные моющие средства для посудомоечных машин для предотвращения образования пены. При образовании пены откройте посудомоечную машину и дайте ей осесть. Влейте в моечную камеру примерно 1,5 литра холодной воды. Закройте и заблокируйте дверцу машины и запустите любой цикл мойки. Посудомоечная машина сольет воду. После слива воды откройте дверцу и проверьте, исчезла ли пена. При необходимости повторите.

# УСТРАНЕНИЕ НЕПОЛАДОК

## РЕКОМЕНДАЦИИ ПО УСТРАНЕНИЮ НЕПОЛАДОК

ПРОБЛЕМА	ВЕРОЯТНАЯ ПРИЧИНА	РЕШЕНИЕ
Пена в моечной камере	Пролился ополаскиватель	Всегда сразу убирайте пролившийся ополаскиватель.
Пятна на внутренней поверхности моечной камеры	Использование мощного средства, содержащего краситель	Используйте только моющие средства без красителей.
Белый налет на внутренних поверхностях	Минералы, содержащиеся в жесткой воде	Для чистки внутренней поверхности камеры используйте влажную губку с моющим средством для посудомоечных машин; при этом надевайте резиновые перчатки. Для предотвращения образования пены никогда не используйте другие моющие средства, кроме предназначенных специально для посудомоечных машин.
Ржавчина или налет на приборах	Приборы выполнены не из нержавеющей материалов	Не мойте в посудомоечной машине посуду, не стойкую к коррозии
	После добавления соли не была запущена программа. В процессе мойки в камеру попали остатки соли.	Всегда давайте машине выполнить программу мойки без посуды после добавления соли. Не включайте функцию Турбо (если она есть)
	Крышка устройства для смягчения воды закрыта неплотно	Проверьте крышку. Она должна быть плотно закрыта.

# УСТРАНЕНИЕ НЕПОЛАДОК

## РЕКОМЕНДАЦИИ ПО УСТРАНЕНИЮ НЕПОЛАДОК

ПРОБЛЕМА	ВЕРОЯТНАЯ ПРИЧИНА	РЕШЕНИЕ
Стук в моечной камере	Моечный рукав ударяет по посуде в корзине	Остановите выполнение программы и поменяйте расположение предметов посуды, которые препятствуют движению моечного рукава.
Грохот в моечной камере	Посуда располагается в камере свободно	Остановите выполнение программы и поменяйте расположение посуды
Стук в водопроводных трубах	Может возникать из-за установки посудомоечной машины или поперечного сечения труб	Это не влияет на работу посудомоечной машины. В сомнительных случаях обратитесь к квалифицированному сантехнику.
Тарелки грязные	Тарелки были расположены неправильно	См. указания в разделе «Загрузка корзин посудомоечной машины».
	Недостаточно интенсивная программа	Выберите более интенсивную программу. См. раздел «Таблица циклов мойки».
	Использовано недостаточно моющего средства	Используйте большее количество моющего средства или поменяйте моющее средство.
	Моечные рукава заблокированы посудой	Расположите посуду таким образом, чтобы она не препятствовала движению моечных рукавов.
	Фильтрующий элемент на дне моечной камеры засорен или вставлен неправильно. Из-за этого могут быть заблокированы распылители моечного рукава.	Прочистите фильтрующий элемент и/или правильно вставьте его. Прочистите разбрызгиватели рукавов.

# УСТРАНЕНИЕ НЕПОЛАДОК

## РЕКОМЕНДАЦИИ ПО УСТРАНЕНИЮ НЕПОЛАДОК

ПРОБЛЕМА	ВЕРОЯТНАЯ ПРИЧИНА	РЕШЕНИЕ
Осадок на бокалах	Сочетание мягкой воды и слишком большого количества моющего средства.	Используйте меньшее количество моющего средства при мытье мягкой водой, для мытья бокалов выбирайте более короткий цикл мойки.
Белые пятна на посуде	Отложение осадка из-за чрезмерно жесткой воды	Добавляйте больше моющего средства.
Черные или серые пятна на тарелках	Алюминиевые кухонные принадлежности терлись о тарелки	Удалите пятна с помощью мягкого абразивного средства.
В резервуаре остается моющее средство	Резервуар заблокирован тарелками	Правильно расположите тарелки.
Тарелки не сохнут	Неправильное расположение	Загружайте посуду, как указано в руководстве по эксплуатации
	Тарелки были извлечены слишком рано	Не разгружайте посудомоечную машину сразу по окончании мойки. Приоткройте дверцу, чтобы выпустить пар. Разгружайте машину, только когда тарелки остынут достаточно для того, чтобы их можно было брать руками. Сначала разгружайте нижнюю корзину. Это позволит предотвратить стекание капель воды с верхней корзины на нижнюю.

# УСТРАНЕНИЕ НЕПОЛАДОК

## РЕКОМЕНДАЦИИ ПО УСТРАНЕНИЮ НЕПОЛАДОК

### ПРОБЛЕМА

### ВЕРОЯТНАЯ ПРИЧИНА

### РЕШЕНИЕ

Выбрана неверная программа

При более короткой программе мойки температура воды ниже. Это снижает эффективность мойки. Выберите более продолжительную программу мойки.

Использование приборов с плохим покрытием

С таких приборов вода стекает хуже. Приборы и посуда такого типа не предназначены для посудомоечных машин.

# УСТРАНЕНИЕ НЕПОЛАДОК

## КОДЫ ОШИБОК

КОДЫ	Обозначения	Возможные причины
E1	Длительное время заполнения	Кран не открыт, или засорен заливной клапан, или водозаборный шланг согнут, либо напор воды слишком слабый.
E3	Не нагревается до заданной температуры	Неисправность нагревательного элемента или термодатчика
E4	Утечка	Некоторые части посудомоечной машины протекают.
Ed	Неисправность связи между основной печатной платой и дисплеем	Разрыв цепи или размыкание проводки для связи

При протекании перекройте главный кран до получения указаний от сервисного центра.

Если при переполнении или небольшом протекании в нижней части корпуса скопилась вода, перед следующим запуском посудомоечной машины ее следует удалить.



# ТЕХНИЧЕСКОЕ ОБСЛУЖИВАНИЕ

## ИНФОРМАЦИЯ О ТРАНСПОРТИРОВКЕ

- Храните оригинальную упаковку, она может Вам понадобиться для дальнейшей транспортировки.
- Перевозите в оригинальной упаковке, придерживайтесь требований указательных знаков по транспортировке, имеющих на упаковке.
- Если оригинальная упаковка отсутствует:  
Примите меры, чтобы уберечь Ваш прибор от внешних ударов. Не кладите на него тяжести.
- При транспортировке держите или ставьте Ваш прибор параллельно полу (верхней частью кверху).

## УТИЛИЗАЦИЯ

Упаковка изготовлена из экологически чистых материалов, которые можно без ущерба для окружающей среды подвергать переработке, складировать на специальных полигонах для хранения отходов и утилизировать.

Упаковочные материалы имеют соответствующую маркировку.

Символ на изделии или его упаковке указывает, что оно не подлежит утилизации в качестве бытовых отходов. Изделие следует сдать в соответствующий пункт приема электронного и электрооборудования для последующей утилизации.

Соблюдая правила утилизации изделия, вы сможете предотвратить причинение ущерба окружающей среде и здоровью людей, который возможен вследствие неподобающего обращения с подобными отходами. За более подробной информацией об утилизации изделия просьба обращаться к местным властям, в службу по вывозу и утилизации отходов или в магазин, в котором вы приобрели изделие.



# СЕРВИСНОЕ ОБСЛУЖИВАНИЕ

## СЕРВИСНОЕ ОБСЛУЖИВАНИЕ ПОСЛЕ ПРОДАЖИ

Просим вас придерживаться следующих мер:

1. При покупке товара требуйте, чтобы продавец поставил свою отметку в гарантийном талоне.
2. Используйте свой изделие в соответствии с инструкциями по эксплуатации.
3. Если у Вас возникнут вопросы по изделию, Вы можете обратиться в пункты обслуживания по адресам, указанных в Вашем гарантийном талоне.
4. По окончании сервисных работ не забудьте потребовать у сервисного специалиста отметку в гарантийном талоне.
5. Срок эксплуатации изделия составляет 10 лет (срок хранения запасных частей, которые необходимы для функционирования прибора).
6. Гарантийный срок изделия составляет три года с момента продажи.

Согласно директивам, принятым в Европе, данный прибор является отходным электрическим и электронным прибором 2002/96/EC. (WEEE). Прежде чем выбрасывать данный прибор в мусор или сдавать в металлолом, необходимо предотвратить потенциально негативные результаты воздействия на окружающую среду и здоровье человека. В противном случае это будет несоответствующий выброс. Данный символ на товаре обозначен с целью предупреждения о том, что данный прибор нельзя расценивать как бытовой отход и что его следует сдать в пункт сбора отходов. Уничтожение прибора должно производиться в соответствии с местными экологическими правилами. Подробную информацию о правилах выброса, повторного использования духового шкафа и возвращению его в оборот, можно получить в компетентных пунктах обслуживания.

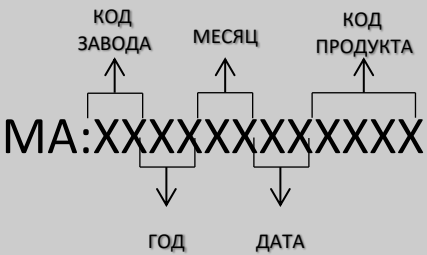
# ИНФОРМАЦИЯ ОТ ПРОИЗВОДИТЕЛЯ

На всю электротехническую продукцию MAUNFELD распространяется действие Технического Регламента Таможенного Союза :

ТР ТС 004/2011 – «О безопасности низковольтного оборудования».

ТР ТС 020/2011 – «Электромагнитная совместимость технических средств».

ТР ЕАЭС 037/2016 – «Об ограничении применения опасных веществ в изделиях электротехники и радиоэлектроники».

Торговая марка	MAUNFELD
Тип продукции.	Посудомоечная машина
Модель.	MWF07IM
Уполномоченное изготовителем лицо. Импортер на территории Российской Федерации.	ООО «МАУНФЕЛД РУС» 123182, г. Москва, ул. Щукинская, д. 2, эт. 1, пом. 170, каб. 1 <a href="http://www.maunfeld.ru">www.maunfeld.ru</a> <a href="mailto:info@maunfeld.ru">info@maunfeld.ru</a> + 7 (495) 380 - 19 - 82
Импортер на территории Республики Беларусь.	ООО "Маунфелд Бай" 220015, РБ, г. Минск, ул. Я. Мавра, д.47, пом.40 <a href="http://www.maunfeld.by">www.maunfeld.by</a> <a href="mailto:info@maunfeld.by">info@maunfeld.by</a> тел. +375 17 317-35-35
Серийный номер: Серийный номер указан на этикетке, расположенной на дверце	Серийный номер состоит из букв и цифр: Пример:  <p>MA:XXXXXXXXXX</p>



По всем вопросам технического обслуживания, приобретения аксессуаров, а также по вопросам, связанным с региональным сервисным обслуживанием техники MAUNFELD просим вас обращаться в ближайшую авторизованную сервисную службу. Наши специалисты помогут вам в кратчайшие сроки.

Список сервисных центров смотрите на сайте:

[www.maunfeld.ru](http://www.maunfeld.ru)

*Производитель оставляет за собой право на внесение изменений в инструкции по эксплуатации.*